

ekrea

ステンレスフレームキッチン

W2550パッケージプラン



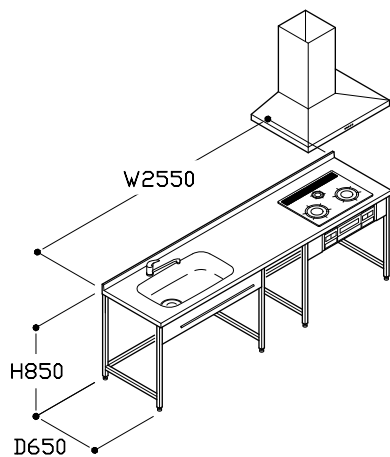
- ・間口サイズがW2550パッケージプランです。左右勝手があります。
- ・ベーシックなI型プランと奥行きD750mmのペニンシュラプランからお選びいただけます。
- ・加熱調理機はガスコンロかIHヒーターのいずれかをお選びいただけます。
- ・水栓金具はシングルレバー水栓かシャワー水栓のいずれかからお選びいただけます。

※写真はイメージです。

□ I型プラン

(ガスコンロ仕様・Lタイプ)

販売価格 ¥395,000 (税込¥414,750)

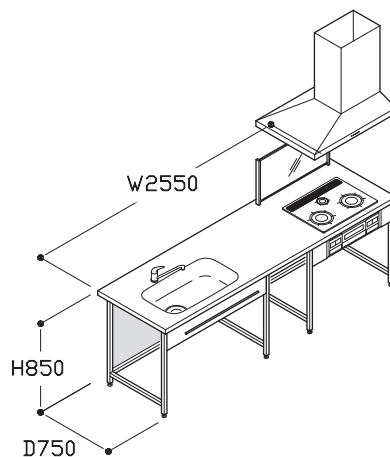


□ ペニンシュラプラン

(ガスコンロ仕様・Lタイプ)

※対面用ステンレス化粧パネル付

販売価格 ¥418,000 (税込¥438,900)



□標準装備設備機器



(I型プラン用)
富士工業製レンジフード
JS-BET-902ES
壁面取付タイプ
ステンレスヘアライン仕上



(共通部材)
リンナイ製ガラストップガスコンロ
JS-RB31AW3S2RVL
水無両面焼きグリル
※加熱調理機はガスコンロ・IHヒーターの
いづれかをお選びください。



(ペニンシュラプラン用)
富士工業製レンジフード
JS-SBAR-901 R/L
ヨコ壁面取付タイプ
ステンレスヘアライン仕上



(共通部材)
三菱電機製IHヒーター
(2口IH + ラジエントヒーター)
JS-CS-KG30MS
水無両面自動焼きグリル
※加熱調理機はガスコンロ・IHヒーターの
いづれかをお選びください。



(ペニンシュラプラン用)
オイルガード
ステンレスフレーム
強化ガラスt5入り



(共通部材)
KVK製シングルレバー混合水栓
JS-KM556DGED
クローム
※加熱調理機はKVK製・INAX製のいづれか
をお選びください。



(共通部材)
INAX製シングルシャワー混合水栓
JS-SF-B453SX-EDS3
クローム
※加熱調理機はKVK製・INAX製のいづれか
をお選びください。

※機器類は仕様変更に伴い、機種変更および、価格改定を予告なく行う場合があります。

□共通オプション品



上段：ワイヤーシェルフ W870
30-1540 ¥25,000 (¥26,250)

下段：スライド棚 W870
30-1541 ¥59,000 (¥61,950)

加熱調理機下のスペースに設置
可能です。



1段引出 W450
30-1544 ¥59,000 (¥61,590)

シンクと加熱調理機の間スペース
に設置可能です。



小引出 W150
30-1542 Lタイプ ¥68,000 (¥71,400)
30-1543 Rタイプ ¥68,000 (¥71,400)

加熱調理機のシンク側脇のスペ
ースに設置可能です。

ekrea Parts

株式会社参創ハウテック ekreaマーケティング室
E-mail : parts@ekrea.net http://www.ekrea.net