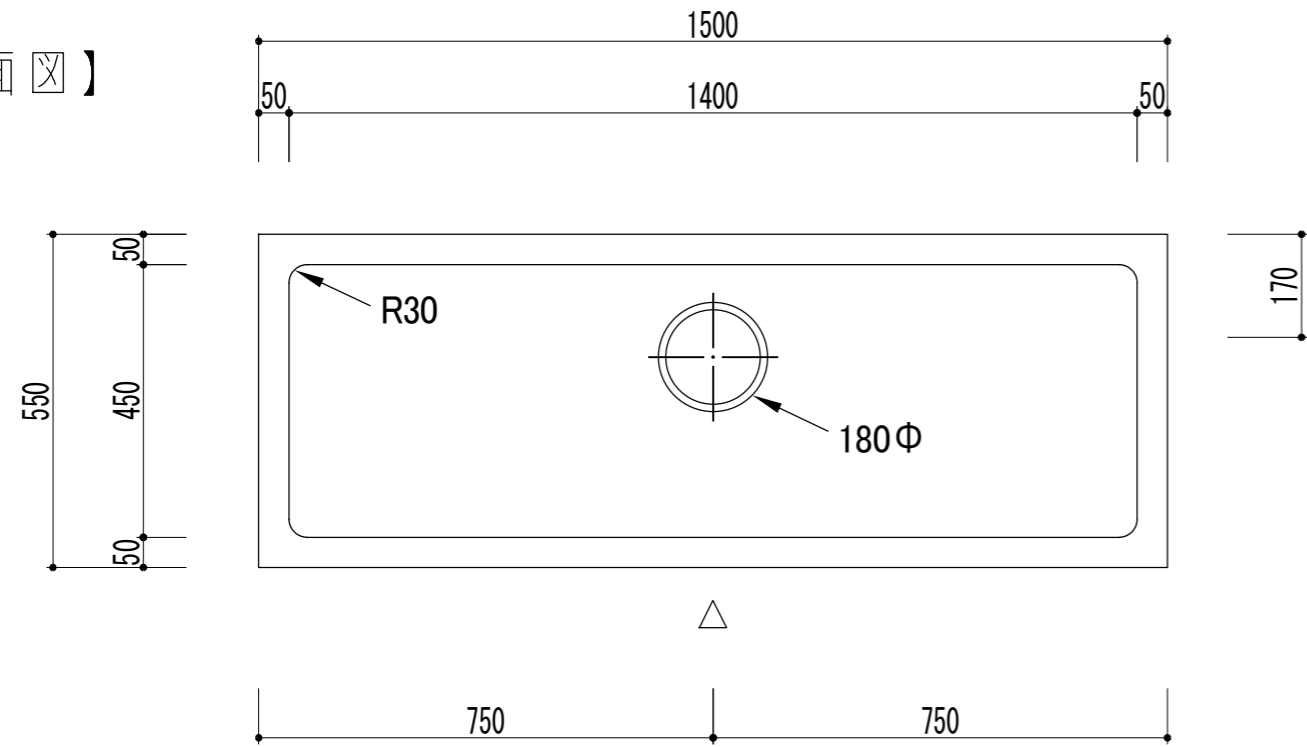


【仕様】

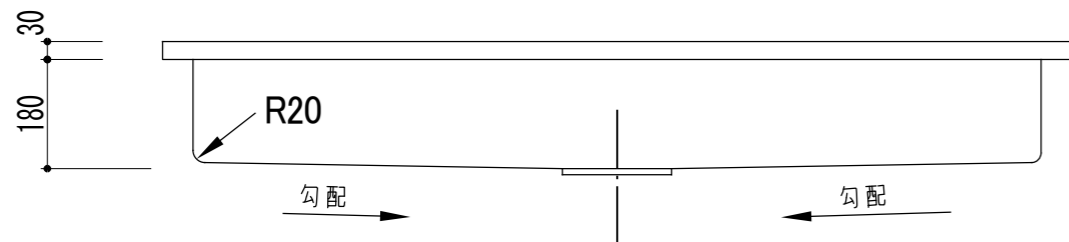
SUS304 1.0t ヘアライン仕上

件名			
貴社名		ご担当者	

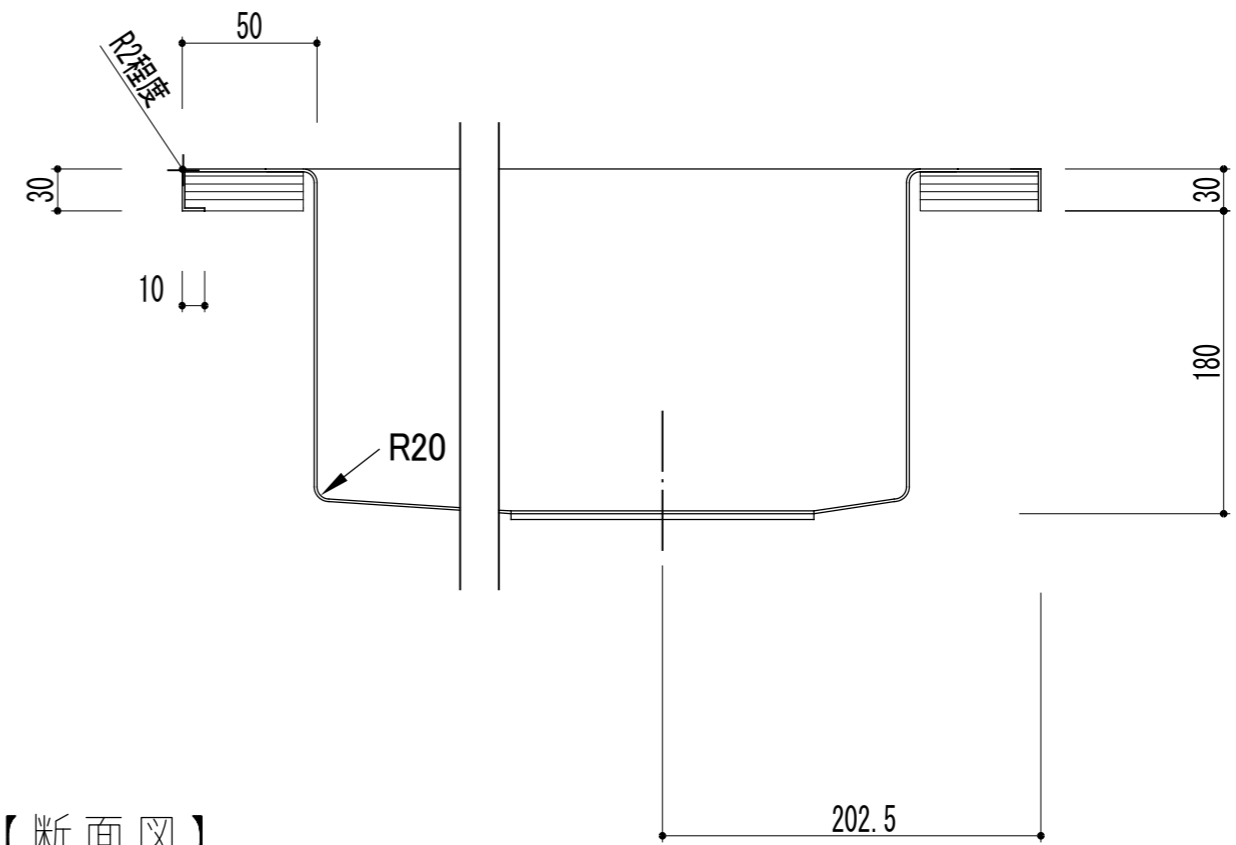
【平面図】



【正面図】



【断面詳細図】



【断面図】

